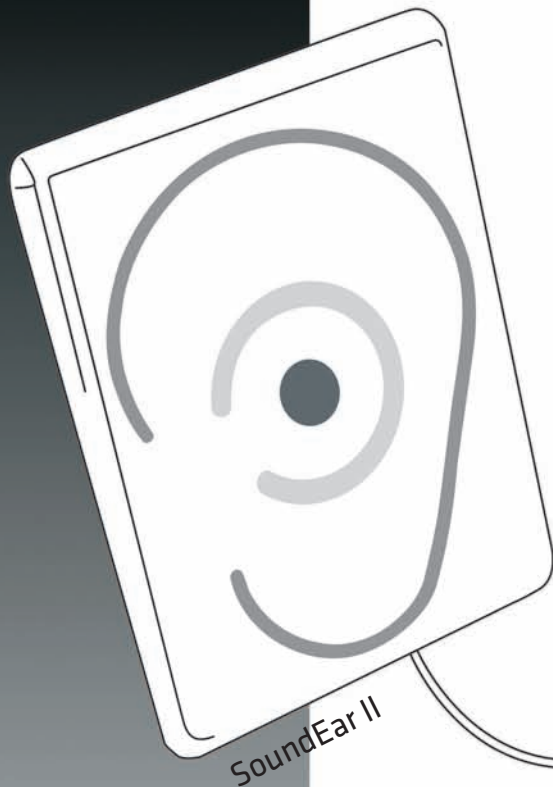


# SoundBuster

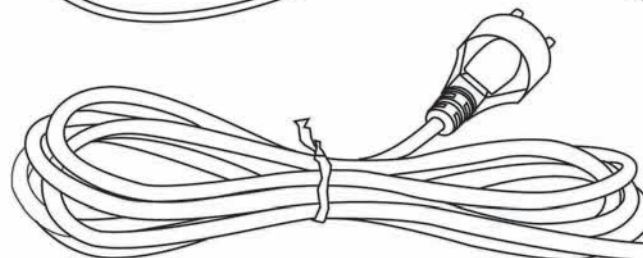
Das Relais, das mit SoundEar II angewendet wird, um angeschlossene Musikanlagen, Lampen etc. zu steuern.

SoundBuster kann den Strom entweder unterbrechen oder einschalten, wenn die gewählte Lärmgrenze auf SoundEar II überschritten wird.

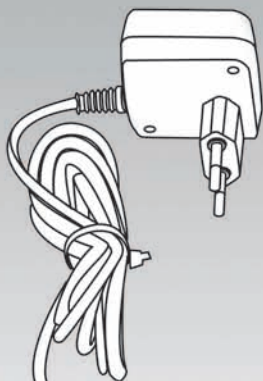
Vergessen Sie nicht Ihren Bedarf bei der Bestellung zu spezifizieren.



Verbindung zwischen SoundEar und SoundBuster



Netzkabel 220V mit Stecker wird an der rechten Seite an SoundBuster und danach zum Stromnetz angeschlossen.



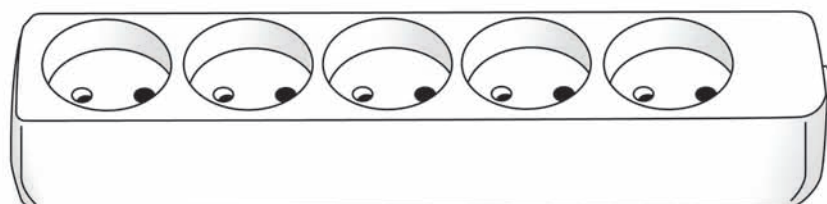
Netzadapter 2.1 m. 24V wird links an der Unterseite von SoundBuster und danach zu dem Stromnetz angeschlossen.



Gerätestecker mit Steckdose wird dazu angewendet die Geräte, die SoundBuster steuern soll, anzuschließen.



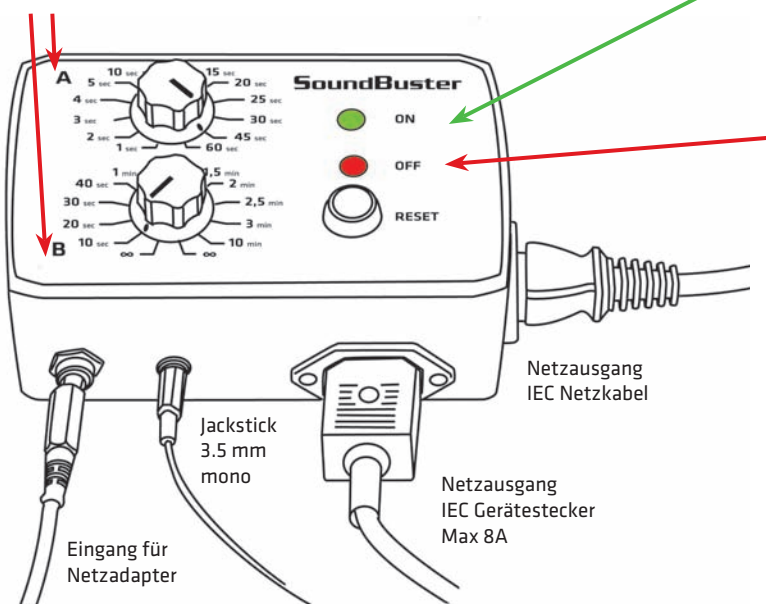
Alarmkabel 3 m. wird mit SoundBuster und SoundEar verbunden. Folgen Sie außerdem der Installationsanleitung für SoundEar II.



## Funktionstasten und LED

### Auf dem Frontpanel finden Sie folgende Funktionstasten:

- A** Hier wird die Aktionszeit gewählt – das heißt wie lange die Lärmgrenze von SoundEar überschritten sein kann (das Ohr leuchtet rot), bevor SoundBuster aktiv wird.
- B** Der Rücksetzknops, also der Zeitraum, der vergehen muss, bevor SoundBuster automatisch zurücksetzt. Wenn man wünscht, dass SoundBuster manuell zurückgestellt wird, wählt man: ∞

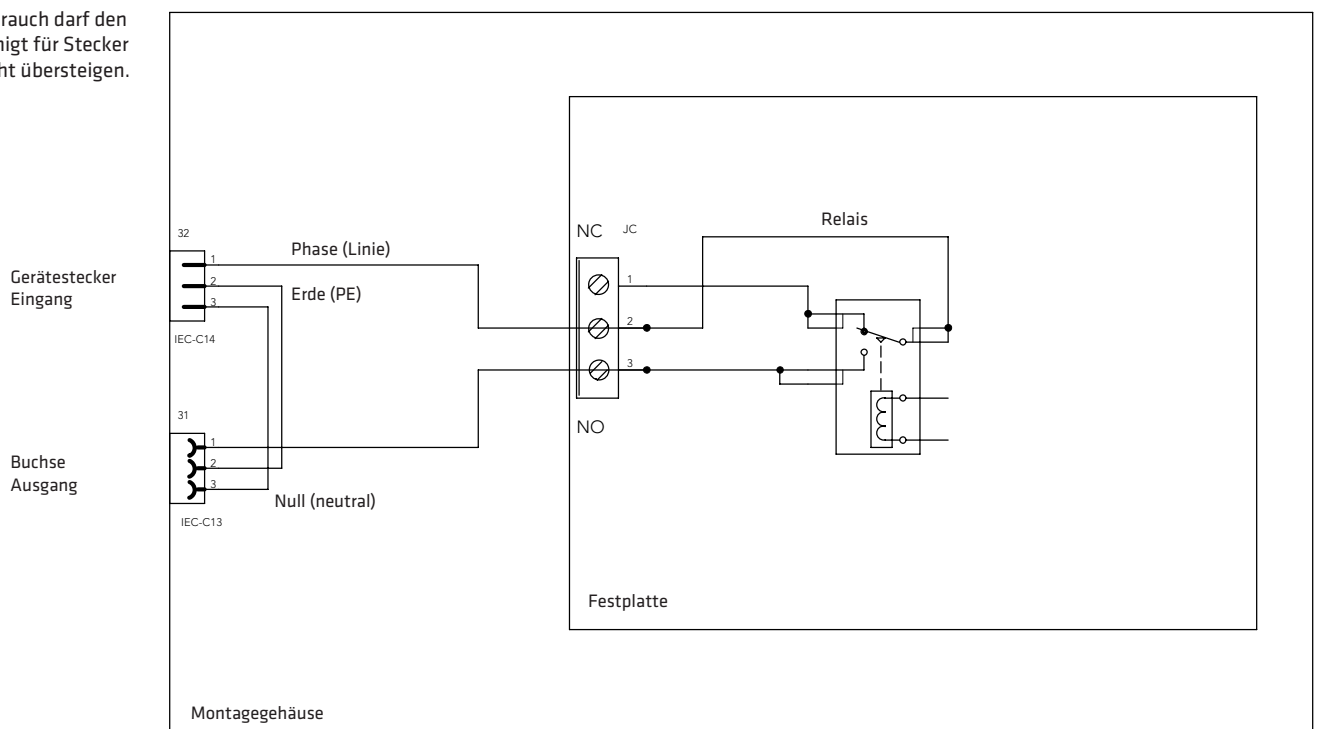


### Beschreibung der LED

- 1. Die grüne LED leuchtet** wenn SoundBuster angeschaltet ist, und das Alarmkabel an einem angeschalteten SoundEar angeschlossen ist, und die Lärmgrenze nicht überschritten ist.
- 2. Die grüne LED blinkt** wenn SoundEars Signalgrenze überschritten ist, aber die Zeitgrenze von Schalter A nicht überschritten ist.
- 3. Die rote LED leuchtet** wenn es in längerer Zeit als Schalter A es zulässt Überschreitungen der Lärmgrenze gegeben hat. SoundBuster wird zurücksetzen und neu starten, wenn es in der Zeit, die Schalter B erfordert, keine Überschreitungen der Lärmgrenze gegeben hat.
- 4. Die rote LED blinkt** wenn es einen Alarm gibt, nachdem der Ausgang von SoundBuster ausgeschaltet ist. (Prüfen Sie ob das Alarmkabel korrekt montiert ist, und ob SoundEar in Funktion ist.)

## Für Fachleute

Der Stromverbrauch darf den Strom genehmigt für Stecker und Kabel nicht übersteigen.



# Für Fachleute

Kabel für externe Steuerung

Kabeldurchführung

Kann für Relais oder  
Schaltvorrichtung angewendet  
werden (max. 10A Steuerstrom)

Montagegehäuse

